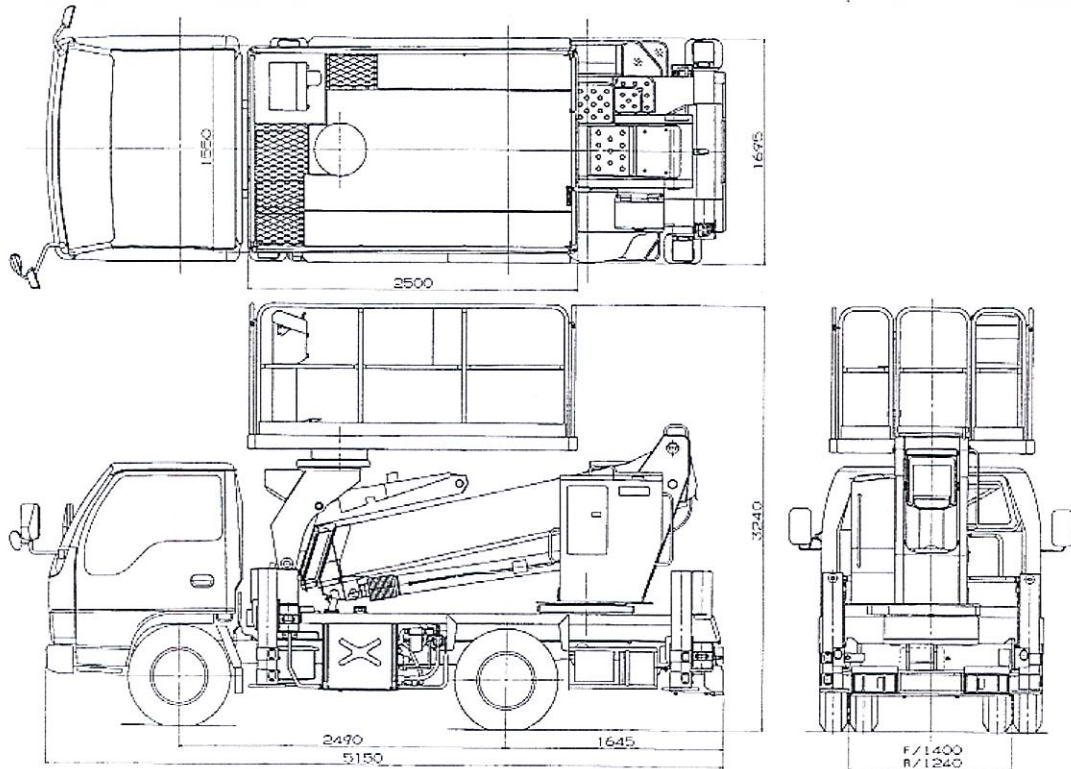


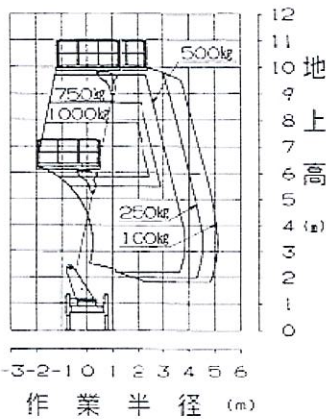
直伸式高所作業車

9.9mスーパーデッキ タダノAT-100S-1

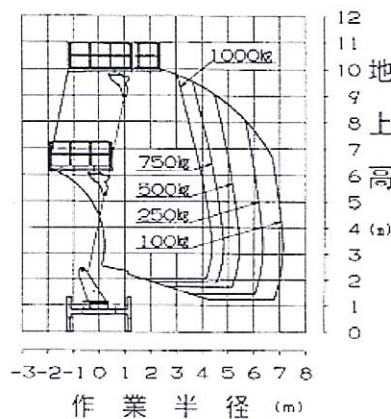


最大作業半径	7.6m	最大バケット高さ	9.9m
ブーム長さ	3.05m~6.85m	最大ジャッキ反力	4,240kg
バケット内寸	2.5m×1.55m×1.02m	全長	5,150mm
バケット積載重量	1000kg	全幅	1,695mm
アウトリガ幅	(最小)1490mm(中間)2035mm (最大)3200mm	全高	3,240mm
		車両総重量	6,125kg

アウトリガ最小張出



アウトリガ中間張出



アウトリガ最大張出

